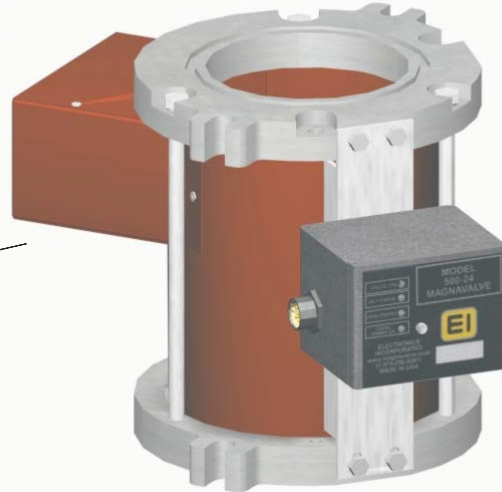


* MagnaValve Modell 500-24 *

Magnetisches Ventil für die Regulierung von Stahlkugeln oder Stahlsand

Vorabversion

999115



- * Eingebauter Flußsensor
- * Hohe Genauigkeit - 5% von Vollmaß
- * 55 - 545 kg/Min Funktionsbereich
- * Normalerweise geschlossen (NC)
- * Funktioniert mit Flußsteuerung FC-24
- * Direkt am Rechner anschließbar

- * Für Radgetriebene Geräte konstruiert
- * Einstellbare Flußraten
- * Keine beweglichen Teile
- * Stahlkugeln und Stahlsand
- * Stecker und 1,85 m Kabel mitgeliefert

Das MagnaValve Modell 500-24 ist ein normalerweise geschlossenes Ventil, das mit eingebautem Sensor für die präzise Messung von Flußrate ausgestattet ist, und ist für die Regulierung von Stahlkugeln einsetzbar. Es wird in Verbindung mit der Flußsteuerung Modell FC-24 benutzt und liefert genaue und wiederholbare Flußraten im Bereich von 55 bis 545 kg/Min. Mit einer höheren Puls geschwindigkeit wird ein gleichmäßiger Fluß ermöglicht. Um Genauigkeit zu gewährleisten, kann die FC-24 Steuerung auf andere Kugelarten und -größen umgestellt werden.

Das Ventil hat einen festen Magnet für normalerweise geschlossenen (NC) Betrieb und einen Elektromagnet für die Steuerung von Flußraten. Durch die Regulierung des Stroms an dem Elektromagnet, kann jegliche Flußrate realisiert werden. Wenn die Stromzufuhr ausgeschaltet ist, werden die Kugeln von dem festen Magnet zurückgehalten.

Das MagnaValve Modell 500-24 benutzt einen Vorverstärker um hohe Störsicherheit zu gewährleisten und bietet zudem einen 0-10 V DC Ausgang an. Das Ventil wird von der Fabrik kalibriert und die Ergebnisse sind auf Anfrage erhältlich. Achtung: Um das Ventil für andere Medien als gegossene Stahlkugeln zu kalibrieren, wenden Sie bitte an die Fabrik.

ELECTRONICS INCORPORATED

* MagnaValve Modell 500-24 *

999115

SPEZIFIKATIONEN

Eingänge

Einschalten: 24 V DC
Flußbefehl: 0-10 V DC
Stromversorgung: 24 V DC @ 1,28 Amp

Justierungen

Null, Breite, Puls geschwindigkeit

Ausgänge

Flußsignal: 0-10 V DC

Genauigkeit: ±5% (von Vollmaß)

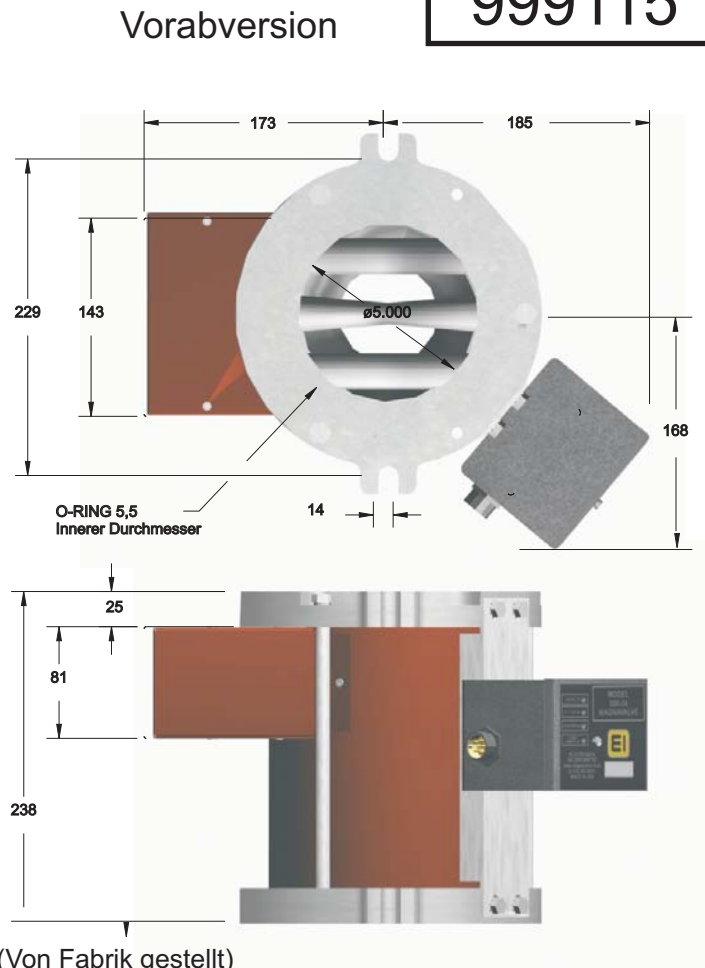
Flußbereich: 55 - 545 kg/min

Medien: Stahlkugeln oder Drahtfragmente

Modus: Normalerweise geschlossen (NC)

Temp. Bereich: 5 - 43 C

WICHTIG: Das MagnaValve ist konstruiert, um in der vertikalen Lage zu operieren, und sollte deshalb innerhalb von 5 Grad von der vertikalen Achse montiert werden.



NULL (Von Fabrik gestellt)

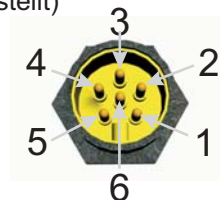
BREITE (Von Fabrik gestellt)

Ventil EIN
V Ein >.25V DC
24V DC Einschalten
24V DC
Stromversorgung



Puls geschwindigkeit
(Von Fabrik gestellt)

Vordere Ansicht mit entnommener Abdeckplatte



1. Weiß
2. Rot
3. Grün
4. Orange
5. Schwarz
6. Blau

VERDRAHTUNG

Das MagnaValve sollte direkt an die Stromversorgung angeschlossen werden, um Stromabfälle zu vermeiden. Benutzen Sie eine Drahtgröße von 16 AWG oder größer für die Verbindung zu der Steuerung. Die Stromversorgung muss geregelt sein und einer Ausgangsleistung von 2 Amp (50 VA) stand halten können.



FC-24

- 6. Prozess Ein 0-10V
- 5. Prozess 0V DC
- 8. Servo Ausgang
- 9. Ventil einschalten
- 19. 24V DC Stromversorgung
- 20. 0V DC Gemeinsam

500-24

- 1. Weiß 0-10V DC Ausgang
- 3. Grün 0V DC
- 4. Orange 0-10V DC Eingang
- 6. Blau 24V DC Einschalten
- 2. Rot 24V Stromversorgung
- 5. Schwarz 0V Gemeinsam

Für weitere Informationen,
FC-24 Infoblatt sehen.

WICHTIG: Eingang wurde von 0-5 V DC auf 0-10 V DC am 10. Juni, 2003 geändert.

500-24DATA_DE.CDR 4_30_04